

Caja Redonda con Tapa Abulonada



CT

APLICACIONES:

Las cajas de derivación redondas con tapa abulonada código **CT** se utilizan en los sistemas de cañerías en las instalaciones eléctricas en ambientes peligrosos. Las mismas sirven para:

- Proteger a los conductores eléctricos.
- Utilizar como caja de empalme o derivación, permitiendo efectuar desvíos de cañerías utilizando el modelo adecuado (*ver código de salidas*).
- Poder unir extremos de conductores mediante el alojamiento en su interior de bornes para sección de cables de 6 mm. hasta 10 mm.
- Poder efectuar un fácil mantenimiento en el futuro o efectuar cambios en una instalación.

Posee la particularidad de poseer acometidas en su tapa, utilizándola en la instalación de artefactos de iluminación.

Salvo especificación los productos serán provistos en forma standard bajo normas UL N.E.C art. 500 Clase 1 Div. 1, Grupos C y D.

NORMAS QUE CUMPLE:

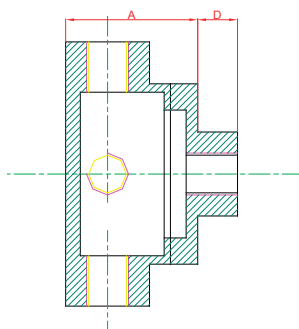
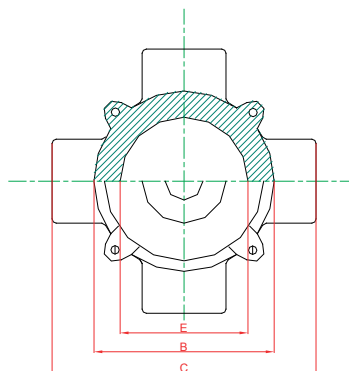
- Según I.E.C: En proceso de certificación
- Según N.E.C art. 500: UL N° 886.

CLASIFICACIÓN:

- Apto norma UL N° 886: Clase 1 Div. 1, Grupos C y D.

TERMINACIÓN:

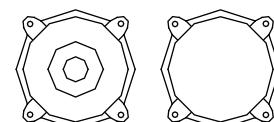
- **Standard:** Fundición de aluminio. **A pedido:** Fundición de hierro "HZ"
- Pintura nitrosintética gris A pedido- Con recubrimiento "EPOXI"
- El producto será provisto con rosca standard BSP (*salvo especificación*)



CODIGO DE ROSCAS

Tipos de Roscas	½"	¾"
BSP	13	23
BSPT	15	25
NPT	17	27

MODELO DE TAPAS



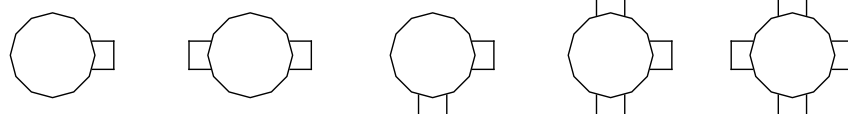
TA **CT**
TA Tapa ciega

DIMENSIONES

Código	A	B	C	D	E	Peso en Kg.		
						AL 2 vías	AL 4 vías	Fe
CT ½" y ¾"	62	86	126	19	61	0.55	0.77	2.30

Las dimensiones y pesos son aproximados.

CÓDIGOS DE SALIDAS



CTI **CTD** **CTL** **CTT** **CTX**

Nota: para tapa con acometida, agregar el código "TA" y a continuación el código de rosca. Ej.: CTI/TA 13



Olivero y Rodríguez Electricidad SAICFI

