

Campana de Alarma



CA

APLICACIONES:

Campana de Alarma para uso en ambientes con riesgo de explosión, se utiliza como elemento acústico de emergencia, y su conexionado se emplea en general en forma conjunta con el artículo **CPCI** (Avisador contra incendio).

Salvo especificación los productos serán provistos en forma standard bajo normas UL N.E.C art. 500 Clase 1 Div. 1, Grupos C y D.

NORMAS QUE CUMPLE:

- Según I.E.C: En proceso de certificación.
- Según N.E.C art. 500: UL N° 698.

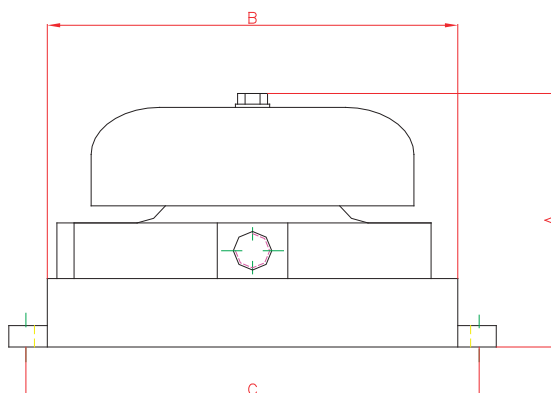


CLASIFICACIÓN:

- Para norma IRAM-IAP-IEC 79.0/1:
- Apto norma UL N° 698: Clase 1 Div. 1, Grupos C y D.

TERMINACIÓN:

- Fabricación Standard: Fundición de aluminio, campana modelo AEA 150 mm. y orejas de fijación. Producción standard en 220V AC, a pedido en 110V AC.
- Roscado de Acometidas Standard en 1 ½" o ¾".
- A pedido: Fundición de hierro "HZ".
- Pintura nitrosintética gris. A pedido: Con recubrimiento "EPOXI".
- El producto será provisto con rosca standard BSP (*salvo especificación*).



DIMENSIONES

Código	A	B	C	Accesos	Peso en Kg.
CA-220 o 110	118	187	215	½" o ¾" a 180°	4,00

El peso es aproximado.



Olivero y Rodríguez Electricidad SAICFI

