

Tomacorriente y Ficha



TC

APLICACIONES:

Tomacorriente Antiexplosivo con dispositivos de seguridad, utilizados para la conexión y desconexión rápida de equipos eléctricos fijos y móviles.

Sus dispositivos son:

- 1) Enclavamiento de la ficha. Posee un interruptor interior, el cual se acciona con un cuarto de giro horario al introducir la ficha macho, quedando enclavada sin poder retirarla bajo tensión.
- 2) Imposibilidad de retirar la tapa del tomacorriente con la ficha conectada.
- 3) Imposibilidad de conectar la ficha con la tapa del tomacorriente retirada.

CARACTERÍSTICAS:

Estos tomacorrientes se encuentran fabricados bajo normas internacionales (DIN), con sistema de uso horario 6 hs., el diámetro de sus espigas de bronce, y su diámetro de boca, brindando la posibilidad al usuario ante roturas y malos tratos de la ficha, poder seguir accionando el tomacorriente con cualquier ficha DIN existente en el mercado hasta realizar su reposición.

Salvo especificación los productos serán provistos en forma standard bajo normas UL N.E.C art. 500 Clase 1 Div. 1 Grupos C y D.

NORMAS QUE CUMPLE:

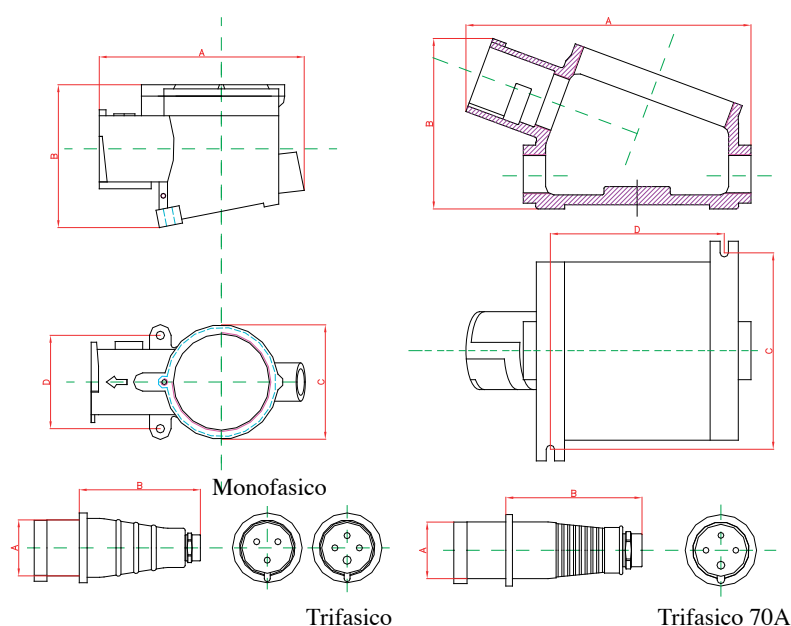
- Según I.E.C: En proceso de certificación.
- Según N.E.C art. 500: UL N° 698 y 886.

CLASIFICACIÓN:

- Para norma IRAM-IAP-IEC 79 0/1:
 - Para norma UL N° 698 y 886- Clase 1 Div 1/2, Grupos C y D
- Certificado N° UL.CITSAR-02:09.3.B4.**

TERMINACIÓN:

- **Fabricación Standard:** Cápsula fundición de aluminio, espigas de bronce y enclavamiento mecánico. **A pedido:** Fundición de hierro "HZ".
- Pintura nitrosintética gris. **A pedido:** Con recubrimiento "EPOXI"
- El producto será provisto con rosca standard BSP (*salvo especificación*)



DIMENSIONES BASE PARA TOMA

Código	A	B	C	D	KG
BTC230	210	145	118	85	2
BTC330	210	145	118	85	2
BTC370	345	225	245	210	8

Las dimensiones y pesos son aproximados.

DIMENSIONES FICHA PARA TOMA

Código	A	B	KG
FTC230	56	130	0,30
FTC330	56	130	0,30
FTC370	70	180	1,50

Las dimensiones y pesos son aproximados.

NOTA: Mayor amperaje, bajo pedido.

Codificación Base + Fiche = "TC"



Olivero y Rodríguez Electricidad SAICFI

