

Caja con Interruptor de 1, 2 y 3 Efectos y/o Combinación



CIC

APLICACIONES:

Las cajas con Llaves Interruptoras son utilizadas comunmente como elemento de corte de alimentación en artefactos de iluminación, motores monofásicos y trifásicos, etc. Las mismas pueden ser provistas con interruptores 1, 2 o 3 de un punto o de combinación, 2 o tres posiciones.

Salvo especificación los productos serán provistos en forma standard bajo normas IRAM-IAP-IEC 79.0 Y 79.1.

NORMAS QUE CUMPLE:

- Según I.E.C: IRAM-IAP-IEC 79.0 Y 79.1.
- Según N.E.C art. 500: UL N° 698 y 886.

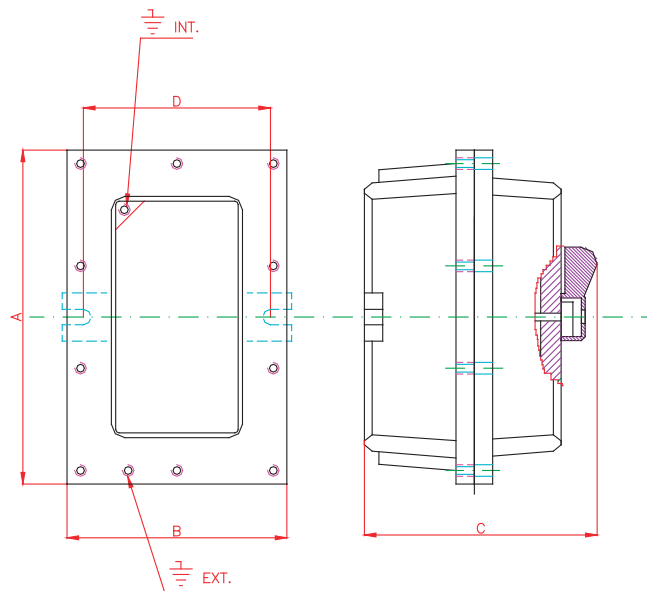


CLASIFICACION:

- Para norma IRAM-IAP-IEC 79.0/1: Exd IIB T6.
Certificado N° INTI-CITEI-2001 D104.
- Para norma UL N° 698 y 886: Clase 1 Div. 1/2, Grupos C y D.

TERMINACION:

- **Fabricación Standard:** Fundición de aluminio con asiento de tapa y caja rectificadas y orejas de sujeción.
- Accionamiento: A palanca con topes.
- **A pedido:** Fundición de hierro "HZ".
- Pintura nitrosintética gris. A pedido: Con recubrimiento "EPOXI".
- El producto será provisto con rosca standard diámetro 3/4" BSP (*salvo especificación*).



CÓDIGO DE ROSCAS

Tipos de Rosca	1/2"	3/4"
BSP	13	23
BSPT	15	25
NPT	17	27

DIMENSIONES

Código	A	B	C	D	Capacidad de Alojamiento	Peso en Kg.
CIC-1	178	118	120	107	1 Int. de 10,16 o 32 A	2,10
CIC-2	178	118	120	107	2 Int. de 10,16 o 32 A	2,20
CIC-3	178	118	120	107	3 Int. de 10 A	2,30

Las medidas y pesos son aproximados.



Olivero y Rodríguez Electricidad SAICFI

