

Cajas Varias para Tableros y/o Dispositivos con Tapa Abulonada



CV

APLICACIONES:

Las cajas para tableros modelo CV se utilizan para alojar todo tipo de elementos de control y/o medición, admiten la colocación de accionamientos, pulsadores y ojos de buey según reglas del arte (indicado en las normas de fabricación).

Salvo especificación los productos serán provistos en forma standard bajo normas IRAM-IAP-IEC 79.0/1.

NORMAS QUE CUMPLE:

Ver datos de Certificación en páginas N° 11 a 14



CLASIFICACIÓN:

Ver datos de Clasificación en páginas N° 11 a 14

TERMINACIÓN:

• Fabricación **Standard**: Fundición de aluminio con asiento de tapa y caja rectificado, bulonería para fijar la tapa, orejas de sujeción y su tapa puede ser abisagrada bajo pedido.

A pedido: Fundición de hierro "HZ".

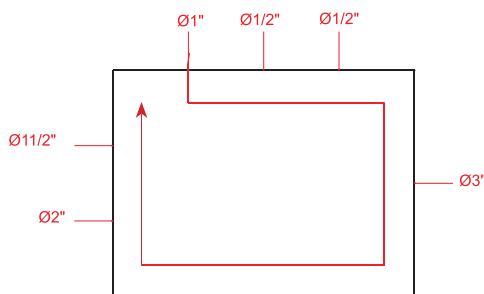
- Pintura nitrosintética gris. A pedido: Con recubrimiento "EPOXI".
- El producto será provisto con rosca standard BSP (salvo especificación).
- A pedido: Con anillo o'ring en tapa para grado de protección IP 65.
- A pedido: Tornillos tipo Allen y/o acero inoxidable para fijación de tapa.
- A pedido: Visor templado rectangular o circular hasta una superficie de 150 cm²
- A pedido: Bandeja porta elementos según modelo.

TIPOS DE ROSCA: Ejemplo de Pedido para Distribución de Acometidas

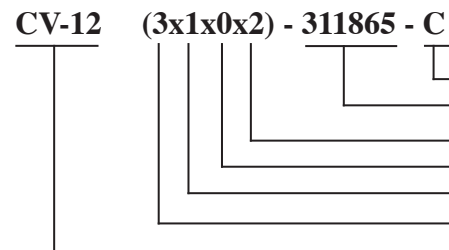
Rosca	BSP	BSPT	NRT	ESPECIALES
Letras	A	B	C	D

CÓDIGOS DE Ø PARA ACOMETIDAS

Ø Rosca	½"	¾"	1"	1¼"	1½"	2"	2½"	3"	4"
BSP	1	2	3	4	5	6	7	8	9



EJEMPLO DE PEDIDO CV



- Tipo de rosca.
- Ø de accesos.
- Lateral izquierdo.
- Lateral inferior.
- Lateral derecho.
- Lateral superior.
- Código de caja.



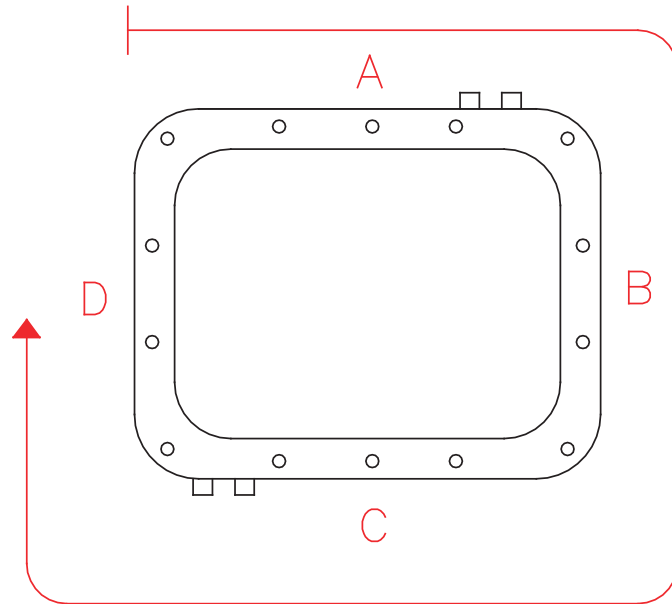
Olivero y Rodríguez Electricidad SAICFI



Cajas Varias para Tableros y/o Dispositivos con Tapa Abulonada



CV



NOTA:

En el caso de requerirse un producto con accesos roscados y la disposición de los mismos no esté contemplada en las codificaciones indicadas, será indispensable la presentación de un diagrama o croquis indicando la disposición y coordenadas al centro de cada acceso, como así también las distancias entre los centros.

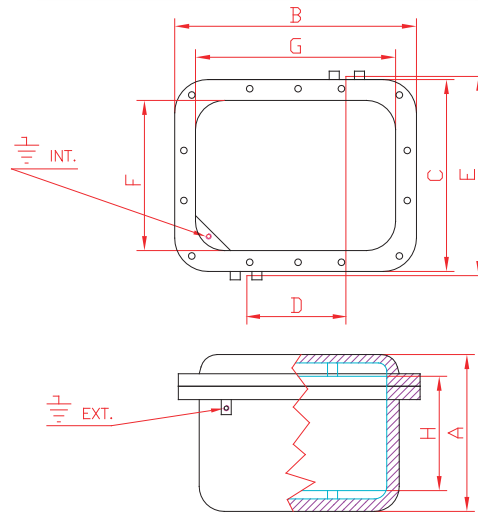
Código	A, C									B, D								
	½"	¾"	1"	1¼"	1½"	2"	2½"	3"	4"	½"	¾"	1"	1¼"	1½"	2"	2½"	3"	4"
CV-1	3	2	2	1	1	1	-	-	-	2	1	1	1	1	1	-	-	-
CV-2	3	2	2	1	1	1	-	-	-	2	2	1	1	1	1	-	-	-
CV-3	4	4	2	2	2	1	1	-	-	4	4	2	2	2	1	1	-	-
CV-4	4	4	3	2	2	1	-	-	-	3	2	2	1	1	1	-	-	-
CV-5	4	4	3	2	2	1	-	-	-	4	4	3	2	2	1	-	-	-
CV-6	3	3	3	2	2	2	-	-	-	2	2	2	1	1	1	-	-	-
CV-7	8	8	6	3	3	2	2	1	-	8	6	3	2	2	2	1	1	-
CV-8	4	4	3	3	3	2	0	-	-	4	4	3	3	3	2	0	-	-
CV-9	8	8	6	6	6	4	2	-	-	8	8	6	6	6	4	2	-	-
CV-10	6	6	5	4	4	3	-	-	-	4	4	3	2	2	2	-	-	-
CV-11	12	12	5	4	4	3	2	2	-	8	6	6	2	2	2	1	1	-
CV-12	21	21	10	8	8	3	3	2	1	12	12	4	2	2	1	1	1	-
CV-13	14	14	6	4	4	3	3	2	-	8	6	6	2	2	2	1	1	-
CV-14	12	12	5	4	4	4	3	-	-	10	10	4	3	3	2	2	-	-
CV-15	17	16	6	4	4	3	3	2	-	12	12	5	4	4	3	2	2	-
CV-16	18	18	10	8	8	4	3	2	1	12	12	5	4	4	3	2	2	1
CV-17	28	28	15	7	7	6	4	4	4	8	6	6	2	2	2	1	1	-
CV-18	28	28	15	7	7	6	4	4	4	8	6	6	2	2	2	1	1	-
CV-19	30	30	16	7	7	6	4	4	4	16	16	12	6	6	4	3	2	2



Cajas Varias para Tableros y/o Dispositivos con Tapa Abulonada



CV



DIMENSIONES: Las medidas corresponden a piezas en bruto

Código	Medidas Exteriores			Orejas		Medidas Interiores			Medidas Bandeja de Montaje	
	A	B	C	D	E	F	G	H	Ancho	Largo
CV-1	155	210	160	80	175	100	150	110	90	140
CV-2	-	-	-	-	-	-	-	-	-	-
CV-3	185	258	258	85	245	170	170	130	160	160
CV-4	158	290	230	120	240	150	210	100	130	190
CV-5	155	285	285	110	280	203	206	103	190	190
CV-6	198	290	230	115	225	150	210	139	130	190
CV-7	217	330	280	155	290	200	250	159	180	230
CV-8	195	340	340	135	355	260	260	140	230	230
CV-9	255	340	340	135	355	260	260	185	230	230
CV-10	175	378	276	172	285	192	305	120	180	280
CV-11	210	380	281	165	285	200	300	155	180	280
CV-12	270	430	280	208	260	202	355	205	185	335
CV-13	232	480	280	205	280	200	394	155	165	364
CV-14	175	476	330	305	340	250	396	110	240	380
CV-15	230	550	400	303	393	300	450	145	260	410
CV-16	275	550	400	300	385	303	450	205	410	260
CV-17	208	679	290	300	395	190	585	145	160	560
CV-18	236	703	400	395	475	307	609	160	280	570
CV-19	280	690	505	390	510	415	600	180	380	570

PESO EN KG. (ALUMINIO)

CV-1	CV-2	CV-3	CV-4	CV-5	CV-6	CV-7	CV-8	CV-9	CV-10	CV-11	CV-12	CV-13	CV-14	CV-15	CV-16	CV-17	CV-18	CV-19
5,00	5,10	10,00	9,00	10,50	10,75	15,00	19,00	22,50	15,50	18,00	25,00	25,00	22,50	32,50	38,50	40,00	50,00	73,25

Las dimensiones y pesos son aproximados.



Olivero y Rodríguez Electricidad SAICFI

