

Caja Cuadrada con Tapa Roscada



CGD

APLICACIONES:

Las cajas cuadradas con tapa roscada modelo **CGD**, se utilizan en los sistemas de cañerías rígidas en áreas clasificadas con riesgo de explosión. Las mismas sirven para:

- Utilizar como caja de derivación y pase.
- Para alojar elementos como ser: Fusibles, borneras, balastos para lámparas de descarga, y como caja de pie de columna.
- También se puede suministrar con anillo de o'ring para obtener estanqueidad absoluta.

Salvo especificación los productos serán provistos en forma standard bajo normas IRAM-IAP-IEC 79.0 y 79.1.

NORMAS QUE CUMPLE:

- Según I.E.C: IRAM-IAP-IEC 79.0 Y 79.1.
- Según N.E.C art. 500: UL N° 698 y 886.

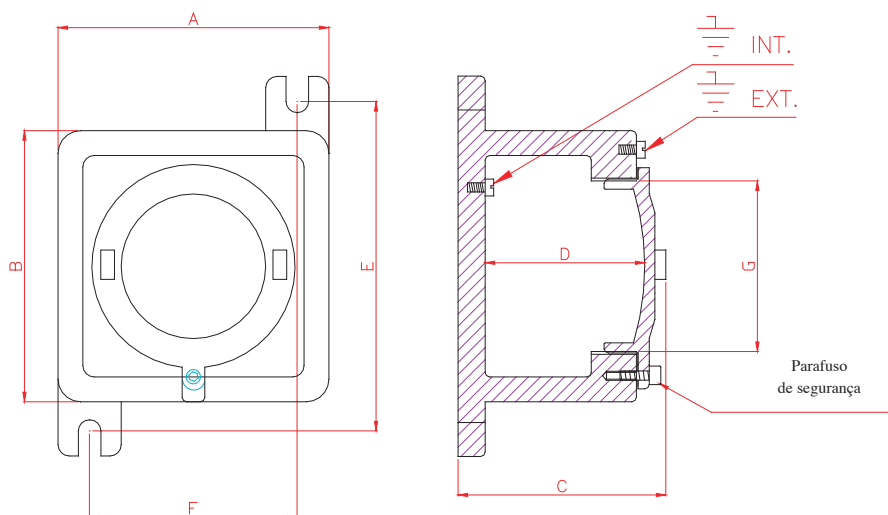


CLASIFICACIÓN:

- Para norma IRAM-IAP-IEC 79.0/1: Exd IIC T5.
- Certificado N° INTI-CITEI-99 D040
- Para norma UL N° 698 y 886: Clase 1 Div. 1/2, Grupos C y D.
- Para norma IRAM-IEC 1241-1-1: EXDIPA21 T5.
- Certificado N° INTI-CITEI-2004 DIP 225

TERMINACIÓN:

- Standard: Fundición de aluminio. A pedido: Fundición de hierro "HZ".
- Pintura nitrosintética gris. A pedido: Con recubrimiento "EPOXI".
- El producto será provisto con rosca standard BSP (salvo especificación).
- Accesos: Sin accesos roscados.



DIMENSIONES

Código	A	B	C	D	E	F	G	Peso en Kg.	
								AL	Fe
CGD-1	120	120	100	69	149	95	70	2,00	4,00
CGD-2	183	183	131	109	220	150	130	4,50	8,90
CGD-3	279	240	163	143	285	195	170	9,50	33,00
CGD-4	272	240	200	180	295	210	190	10,00	35,00

Las dimensiones y pesos son aproximados.



Olivero y Rodríguez Electricidad SAICFI

