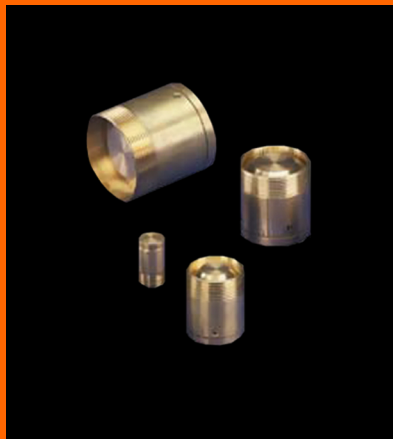


Drenadores



DR

CARACTERÍSTICAS:

Drenadores de Bronce Trefilado hasta 1¼", para aplicación a cajas de diversas dimensiones para eliminar posibles condensaciones por temperatura en los interiores de dichos elementos, para artefactos de iluminación donde según la potencia utilizada suele producir gran condensación de humedad.

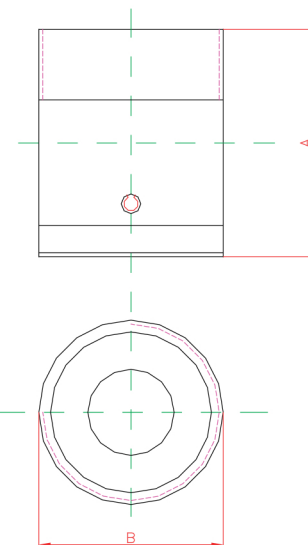
Salvo especificación los productos serán provistos en forma standard bajo normas UL N.E.C art. 500 Clase 1 Div. 1, Grupos C y D.

TERMINACIÓN:

- Fabricación Standard: Bronce trefilado. A pedido: Acero inoxidable.
- El producto será provisto con rosca standard BSP (salvo especificación).

CODIGO DE ROSCAS

Tipos de Roscas	½"	¾"	1"	1¼"
BSP	13	23	33	43
BSPT	15	25	35	45
NPT	17	27	37	47



DIMENSIONES

Código	A	B
DR-½"	42	22
DR-¾"	42	27
DR-1"	47	35
DR-1¼"	58	47

Compuesto Sellador y Fibra de Retención



PSA/PSX

COMPUESTO PSX: Es una Fibra de Retención que se utiliza en los Selladores Horizontales-Verticales previo a verter el Compuesto PSA, ya que la fibra impide que la pasta sellante se deslice por el interior de la cañería.

COMPUESTO PSA: Este compuesto cumple las prescripciones de la Norma UL N° 886. No se contrae ni agrieta al secarse, su punto de fusión es superior a 93°C. No es afectado por las atmósferas que lo rodean (gases, vapores, etc). No ataca la protección de los conductores. Su aprobación responde al **Análisis de Laboratorio Central N°1949. nota GDT/IE/SI N°260.**

Salvo especificación los productos serán provistos en forma standard bajo normas UL N.E.C art. 500 Clase 1 Div. 1, Grupos C y D.

NORMAS QUE CUMPLEN:

- Según I.E.C: IRAM-IAP-IEC 79.0 y 79.1. Según N.E.C art. 500: UL N° 698.

CLASIFICACIÓN:

- Para norma IRAM-IAP-IEC 79.0/1: Exd IIC.
Certificado N° INTI-CITEI-2002 D14
- Apto norma UL N° 698: Clase 1 Div. 1, Grupos C y D.

Las instrucciones de uso se encuentran descriptas en el producto

