

# CBA

## Imagen del producto

### Botoneras



#### Aplicaciones

Son generalmente instaladas en ambientes peligrosos para:

- Arranque y parada de motores, a través de contactores y/o arrancadores Estrella-Triángulo.
- Comando a distancia de elementos de control y prueba.
- Visualizar un motor o bomba a través de su luz piloto.
- Dar marcha y contramarcha en el lugar, o con control remoto a contactores.



#### Normas

- Según I.E.C: IRAM-IAP-IEC 79.0 y 79.1.
- Según N.E.C art. 500: UL N° 698 y 886.

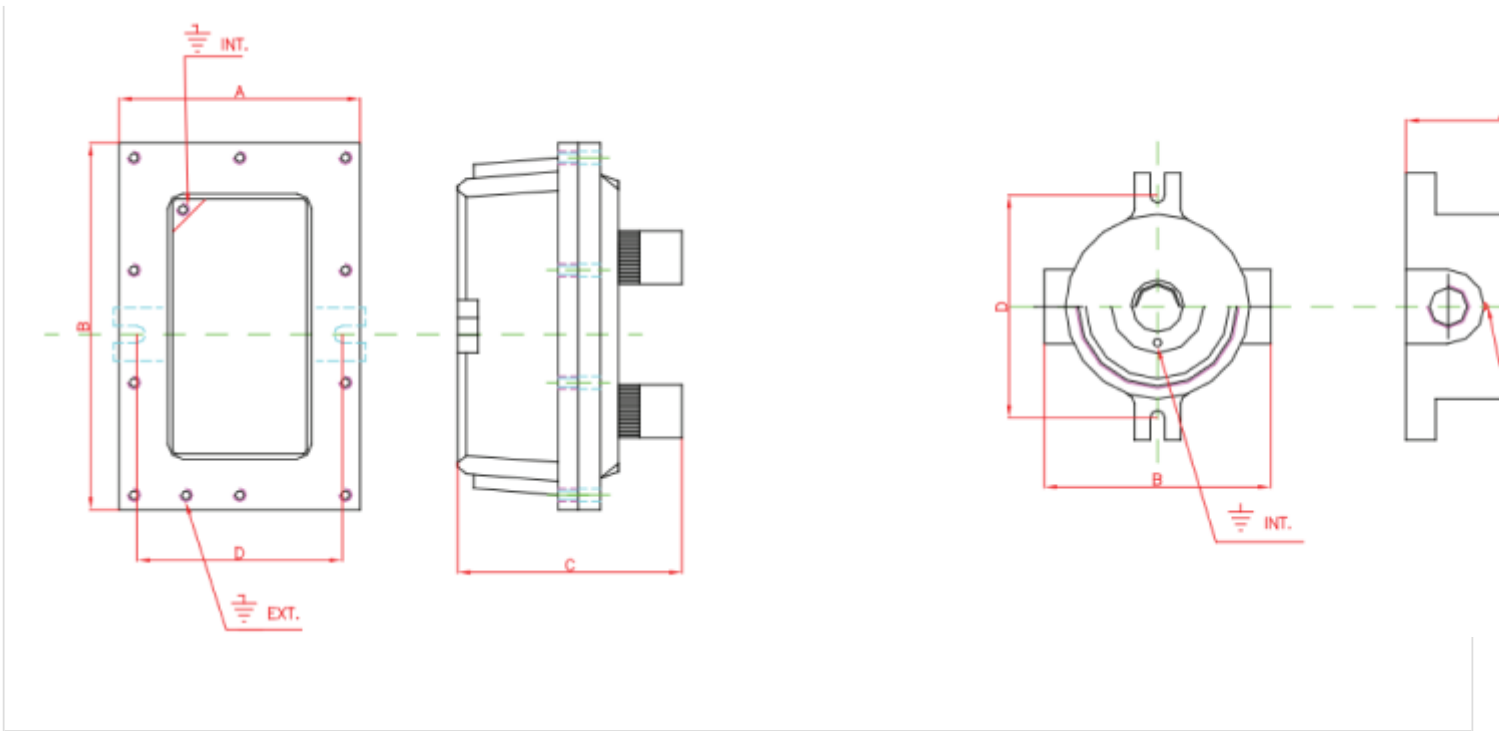


#### Clasificación

- Para norma IRAM-IAP-IEC 79.0/1: Exd IIB T6. Certificado N° INTI-CITEI-2001 D104
- Para norma UL N° 698 y 886: Clase 1 Div. 1/2, Grupos C y D. Certificado N° 03AR85A03.



## Dimensiones



Olivero y Rodriguez  
Electricidad SAICFI